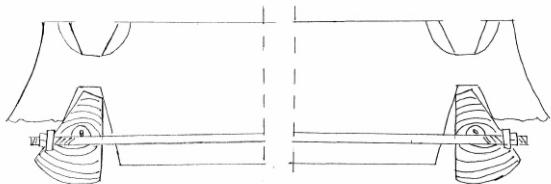
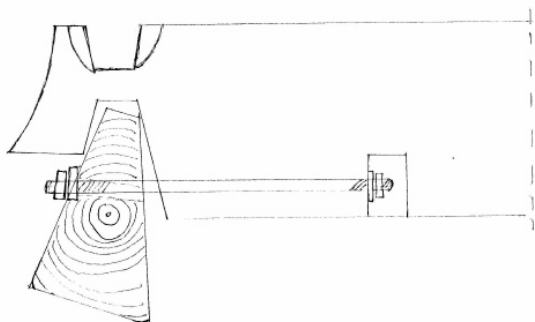


## Bilag 5: Skisser

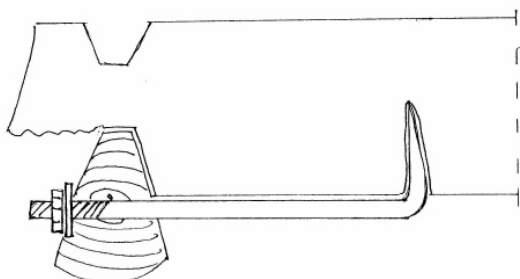
Skissene nedanfor er alle tekne frå teksta i sjølve rapporten. Dette Bilaget er sett saman for å gjere det lettare å få oversikt.



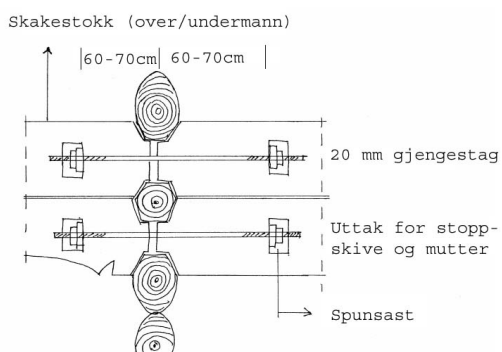
Skisse 2.1: Illustrasjon av sikring av utpressa sydd med langt gjengestag, Rygnestadtunet, Valle.



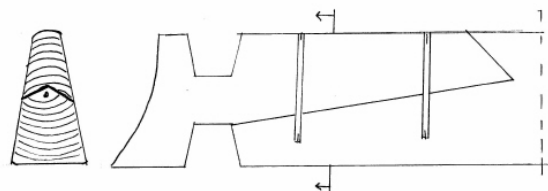
Skisse 2.2: Illustrasjon av sikring av utpressa sydd med kort gjengestag, Nistog Rygnestad, Valle.



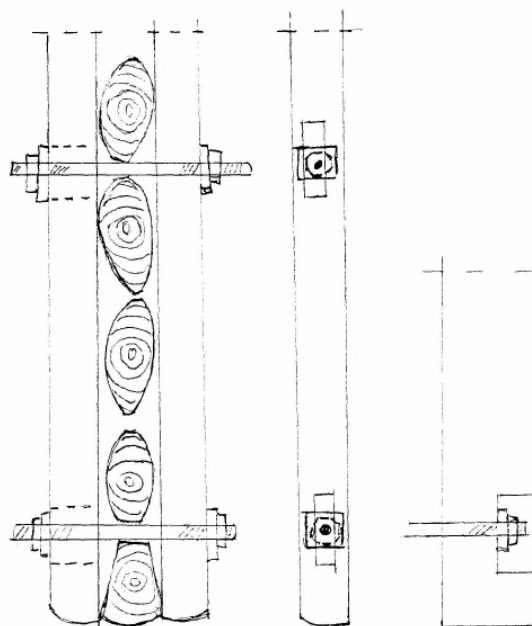
Skisse 2.3: Illustrasjon av sikring av utpressa sydd med ei anna form for kort gjengestag.



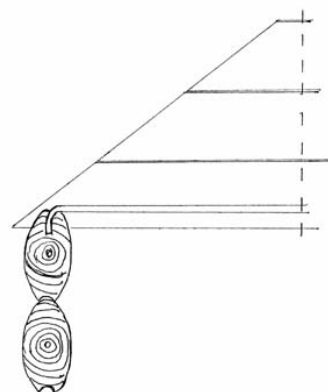
Skisse 2.4: Illustrasjon av bruk av gjengestag til å reparere skakestokk.



Skisse 2.5: Illustrasjon av spunsa sydd etter antikvariske prinsipp.



Skisse 2.6: Illustrasjon av dobbel strekkfisk på løa på Bakken, Bjørgum.



Skisse 2.7: Illustrasjon av halgreip som brukt på Brottveitslopte, Valle.